

## Měkká voda v celé domácnosti



### Měkká voda v domácnosti - výhody:



Vitální a lesklé vlasy. Hebká, hladká pokožka, zvýšená aktivita kolagenu a elastinu obsaženého v kůži



Efektivnější praní a máchání textilií, které budou měkčí a neztratí svoji barvu. Až o 60% menší spotřeba pracích prostředků



Snadnější udržování čistoty sanitárních zařízení díky odstranění usazenin z mýdla a vodního kamene



Důkladně umyté nádobí bez šmouh a skvrn od vody. Lesklé talíře a průhlednější sklenice



Úspora nákladů na topení až o 20% získaná zvětšením výkonu ohřivací jednotky vody

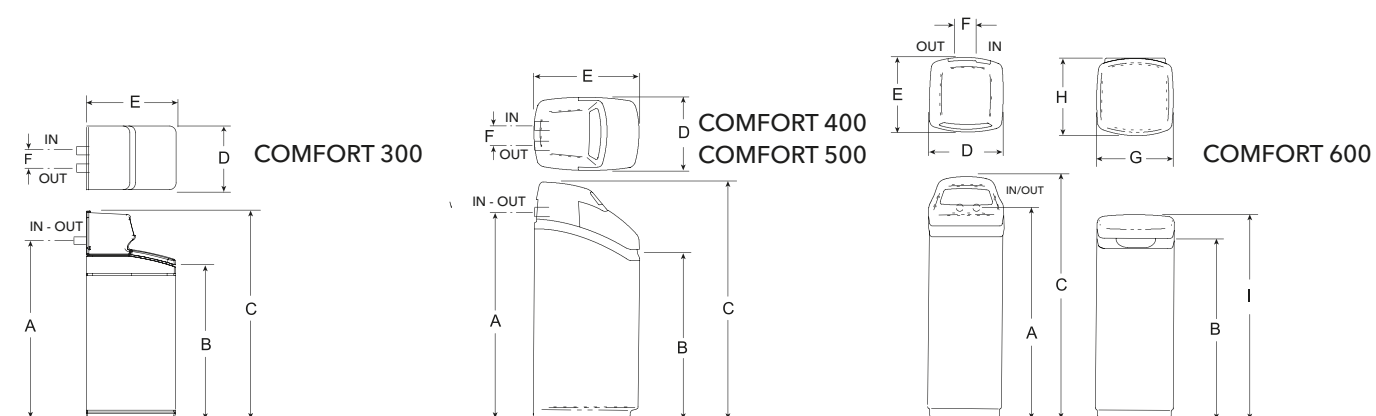


Prodloužená životnost domácích spotřebičů díky ochraně spotřebičů a zařízení před usazeninami vodního kamene

## Technické údaje Změkčovače



Technické údaje	COMFORT 300	COMFORT 400	COMFORT 500	COMFORT 600
Objem iontovýmenného materiálu	14,2 l	17,5 l	24,9 l	32 l
Max. iontovýmenný objem	58 m <sup>3</sup> x °dH	82 m <sup>3</sup> x °dH	101 m <sup>3</sup> x °dH	187 m <sup>3</sup> x °dH
Spotřeba soli na regeneraci	0,7 - 3,8 kg	0,9 - 4,5 kg	1,2 - 3,8 kg	1,4 - 6,4 kg
Spotřeba vody na regeneraci uvedená v % počtu změkčené vody mezi regeneracemi při využití celkového iontovýmenného objemu a změkčení vody s tvrdostí ze 17°dH na nulu	2%	2%	3%	2%
Maximální průtok	1,4 m <sup>3</sup> /h	1,8 m <sup>3</sup> /h	2,2 m <sup>3</sup> /h	2,3 m <sup>3</sup> /h
Snížení tlaku při maximálním průtoku	0,68 bar	0,83 bar	0,97 bar	0,9 bar
Pracovní tlak	1,4 - 8,6 bar			
Teplota vody	4 - 49 °C			



Rozměry	A	B	C	D	E	F	G	H	I
COMFORT 300	70 cm	58,4 cm	83,8 cm	32,4 cm	43,2 cm	8,6 cm	-	-	-
COMFORT 400	96,5 cm	83 cm	114 cm	35,5 cm	51 cm	8,6 cm	-	-	-
COMFORT 500	96,5 cm	83 cm	114 cm	35,5 cm	51 cm	8,6 cm	-	-	-
COMFORT 600	126 cm	81 cm	143,8 cm	35,5 cm	35,5 cm	9,5 cm	40,5 cm	40,5 cm	93 cm

Datum vydání 02/2017 Obsah je chráněn autorským právem. Kopírování a další šíření pouze se souhlasem majitele autorských práv. Změny vyhrazeny.



## Změkčovače vody COMFORT

Chceš-li cítit rozdíl, vsaď na COMFORT!



Ve vodě jsou obsaženy soli vápníku a hořčíku, které tvoří těžko odstranitelné usazeniny

Změkčovač chrání Vaše vodovodní baterie před vápenitými usazeninami a Vy máte více času pro sebe

Tvrdá voda po ohřátí vytváří vodní kámen, který ničí topnou instalaci a domácí spotřebiče

Změkčovač zvětšuje účinnost topných těles a prodlužuje jejich životnost

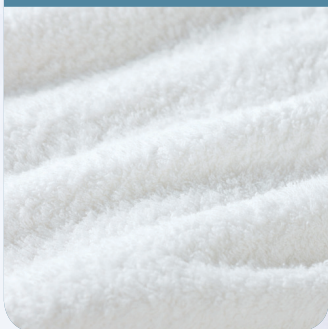


Perete v tvrdé vodě? Musíte přidávat aviváž, aby prádlo nebylo hrubé?

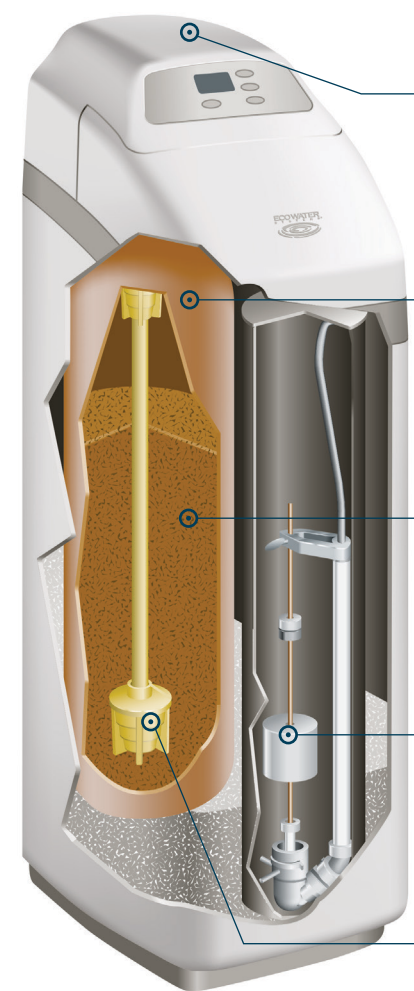
Textilie vyprané v měkké vodě budou čisté a při dotyku hebké i bez použití aviváže

Tvrdá voda vyžaduje použití většího množství detergentů, které mohou dráždit a vysušet pokožku

Změkčovač snižuje náklady na detergenty, Vaše pokožka a vlasy budou měkké a hebké podráždění



## Bezporuchové a výkonné změkčovače COMFORT



Patentovaná elektronicky řízená hlavice odolná vůči velkým výkyvům tlaku a zhoršené kvalitě vody z vodovodního řádu

Vícevrstvá nádrž, vyztužená skelnými vlákny, odolná proti korozi a vysokému tlaku vody

Vysoce výkonný iontovýměnný materiál, jehož životnost je propočítána na mnoho let

Solankový ventil s protiprůtokovým zabezpečením, který řídí průtok vody z a do solankové nádrže

Patentovaný dolní koš, který využívá vodní tlak k pohybu a proplachu iontovýměnného materiálu, což umožňuje jeho nejefektivnější výkon

### Změkčovač COMFORT, to je především:

- Osvědčené a renomované zařízení vyráběné největším výrobcem změkčovačů vody pro domácnosti na světě, dostupné pouze u našich autorizovaných partnerů. Vybraná síť odborníků v oblasti úpravy vody, kteří zaručují profesionální výběr zařízení a výjimečný zaruční a pozáruční servis na daném území.
- Inteligentní a patentované řešení, které je zárukou bezporuchovosti, bezpečnosti a pohodlí.
- Jedinečný řídicí systém zajišťující nejvyšší výkon zařízení a zároveň nejlepší komfort při používání.
- Velmi nízká spotřeba vody a soli pro regeneraci. Co se týče provozu, je COMFORT jedním z nejlevnějších změkčovačů na evropském trhu. Až do 50% menší spotřeba provozních materiálů během regenerace iontovýměnného podloží v porovnání s běžnými změkčovači vody, které jsou v prodeji.
- Robustní provedení a bezporuchovost, opírající se o tisíce spokojených uživatelů.



## EcoWater - důvěryhodná značka



### Jakost:

Vysoká kvalita je základní vlastností každého zařízení EcoWater. Abychom zajistili nejvyšší kvalitu, výrobní závody EcoWater v USA jsou držitelé certifikátu ISO 9001-2000. Naše zařízení jsou navržena tak, aby bylo použito co nejméně součástí. Jsou vyrobeny z materiálů odolných vůči korozi. Použitím těchto řešení jsme získali velmi spolehlivé zařízení, robustní, poskytující každý den upravenou vodu.

### Inovace:

Zařízení EcoWater jsou vybavena vysoce výkonnými iontovýměnnými materiály a inteligentním systémem řízení. Neustále monitorují Vaši spotřebu vody a automaticky přepočítávají optimální množství vody a soli potřebné k regeneraci, proporcionálně do vyčerpaného iontovýměnného materiálu. Tato jedinečná technologie zaručuje velmi úsporný provoz a zajišťuje Vám měkkou vodu v momentě, kdy ji potřebujete.

### Zákaznický servis:

Výrobky EcoWater jsou prodávány výhradně v naší síti autorizovaných partnerů. Každý z našich Partnerů je odborníkem v oblasti úpravy vody, proto máte jistotu, že výběr, instalace a zprovoznění zařízení bude provedeno v té nejvyšší kvalitě. Navíc každé z našich zařízení má záruku, která svědčí o nejvyšší jakosti a bezporuchovosti.